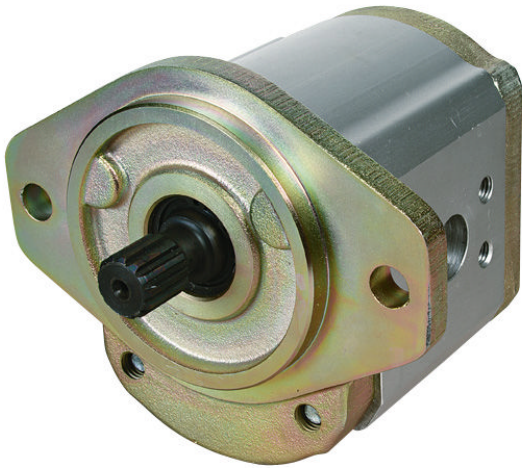




W1500 шестеренные насосы



ОСОБЕННОСТИ КОНСТРУКЦИИ

- ▶ Высочайшая надежность, основанная на многолетнем опыте проектирования и производства шестеренных насосов и моторов, в том числе для автомобильной промышленности.
- ▶ Специальная конструкция втулок скольжения и высокотемпературных полимерных уплотнений, позволяет обеспечить высочайшее давление до 310 бар.
- ▶ Корпус насосов производится из высокопрочного алюминиевого сплава. Передний и задний фланцы производятся из чугуна.
- ▶ Благодаря прецизионной обработке шестерен, насосы обладают безпрецедентно низким уровнем шума.
- ▶ Широкая гамма встраиваемых в задний фланец клапанов (информация по запросу).
- ▶ Широкие возможности установки нескольких насосов на одном валу.

ТЕХНИЧЕСКИЕ ХАРАКТЕРИСТИКИ [1]

МОДЕЛЬ НАСОСА		190	230	280	330	380	440	500
РАБОЧИЙ ОБЪЕМ	[см ³]	19.0	23.0	28.0	33.0	38.0	44.0	50.0
ДАВЛЕНИЕ (НОМИНАЛЬНОЕ)	[БАР]	276	276	276	276	276	221	200
СКОРОСТЬ (МАКСИМАЛЬНАЯ, ЗАВИСИТ ОТ РАЗМЕРОВ ПОРТОВ)	[ОБ/МИН]	3300	3300	3100	3000	3000	2800	2700
МАССА	[КГ]	8.0	8.3	8.4	8.6	9.0	9.2	9.5

ОБЩИЕ ТЕХНИЧЕСКИЕ ХАРАКТЕРИСТИКИ

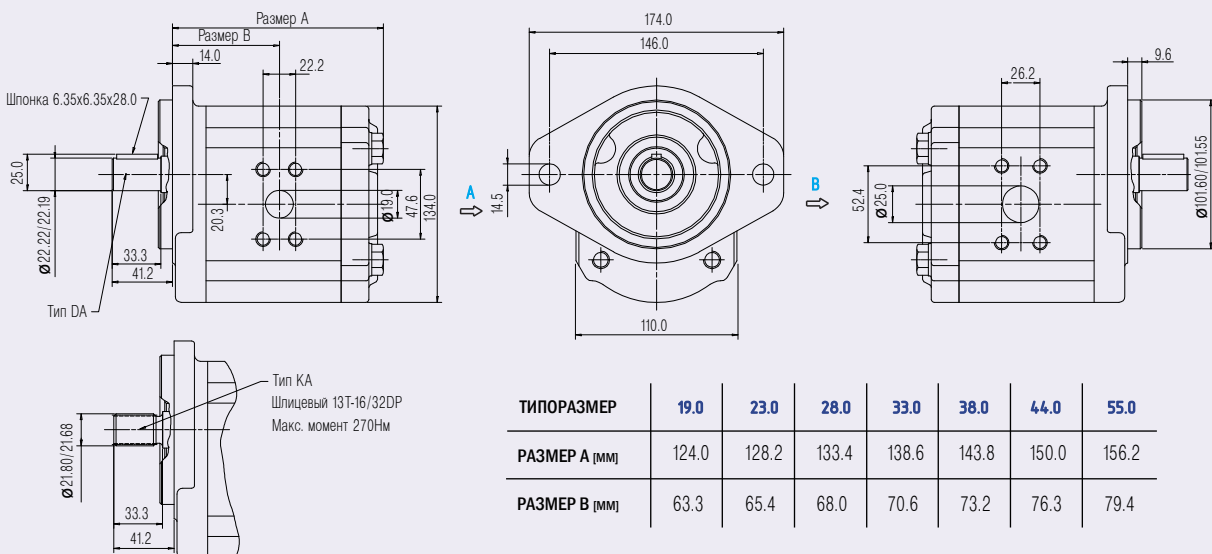
СКОРОСТЬ ВРАЩЕНИЯ (МИНИМАЛЬНАЯ)	[ОБ/МИН]	500
ДАВЛЕНИЕ ВСАСЫВАНИЯ (НОМИНАЛЬНОЕ)	[БАР АБС.]	-0.20
ДАВЛЕНИЕ ВСАСЫВАНИЯ (ПЕРИОДИЧЕСКОЕ)	[БАР АБС.]	-0.35
ДАВЛЕНИЕ ВСАСЫВАНИЯ (МАКСИМАЛЬНОЕ)	[БАР]	2
ВЯЗКОСТЬ МАСЛА (РЕКОМЕНДУЕМАЯ)	[ССТ]	10 - 750
ВЯЗКОСТЬ МАСЛА (МИНИМАЛЬНАЯ)	[ССТ]	8
ВЯЗКОСТЬ МАСЛА (МАКСИМАЛЬНАЯ)	[ССТ]	2000
ТЕМПЕРАТУРА МАСЛА (МИН. И МАКС.)	[°С]	-40 - +90
ФИЛЬТРАЦИЯ МАСЛА (КЛАСС ЧАСТОТЫ ISO 4066)		-/18/14

КОД ОБОЗНАЧЕНИЯ И РАСШИФРОВКА [ОБОЗНАЧЕНИЯ НЕСКОЛЬКИХ НАСОСОВ НА 1-ОМ ВАЛУ - ПО ДОПОЛНИТЕЛЬНОМУ ЗАПРОСУ]

WP	15	A	1	B	280	R	04	KA	146	N
					1	2	3	4	5	

КОД	ТИПОРАЗМЕР НАСОСА	1	КОД	ТИП ПРИВОДНОГО ВАЛА	4
280	Смотрите коды в таблице [1]		KA	Смотрите коды в габаритных размерах [2]	
КОД	НАПРАВЛЕНИЕ ВРАЩЕНИЯ	2	КОД	РАЗМЕРЫ ОСНОВНЫХ ПОРТОВ	5
R	Правое, по часовой (CW)		146	Фленец SAE, диаметр 25мм, 19мм	
L	Левое, против часовой (CCW)		147	Фленец SAE, диаметр 32мм, 25мм	
КОД	ПРИСОЕДИНИТЕЛЬНЫЙ ФЛАНЕЦ	3	151	Фленец европейский, диаметр 27мм, 19мм	
04	Смотрите коды в габаритных размерах [2]				

ГАБАРИТНЫЕ РАЗМЕРЫ [ПРИСОЕДИНИТЕЛЬНЫЙ ФЛАНЕЦ SAE В, ТИП 05, ПОРТЫ СБОКУ, ПРАВОЕ ВРАЩЕНИЕ (ДЛЯ ЛЕВОГО ВРАЩЕНИЯ ОСНОВНЫЕ ПОРТЫ ОТОБРАЗИТЕ ЗЕРКАЛЬНО)]

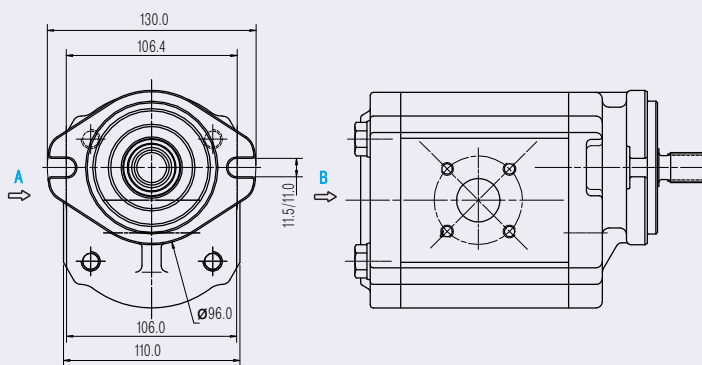
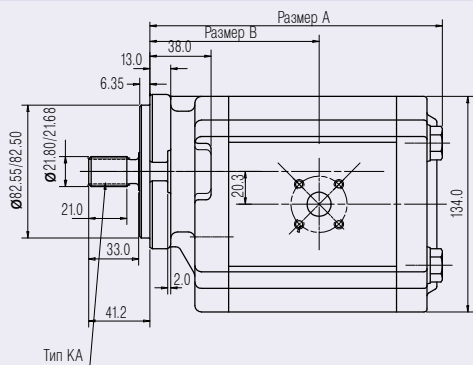


ТИПОРАЗМЕР	19.0	23.0	28.0	33.0	38.0	44.0	55.0
РАЗМЕР А [ММ]	124.0	128.2	133.4	138.6	143.8	150.0	156.2
РАЗМЕР В [ММ]	63.3	65.4	68.0	70.6	73.2	76.3	79.4

W1500 шестеренные насосы

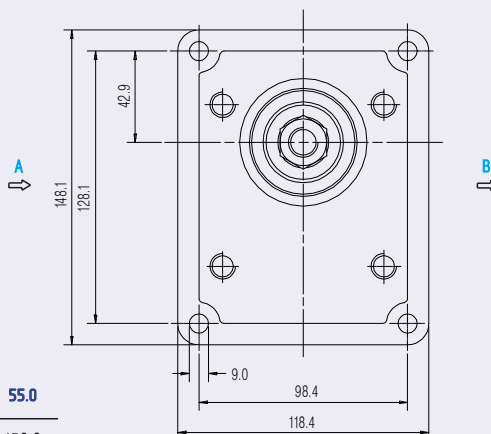
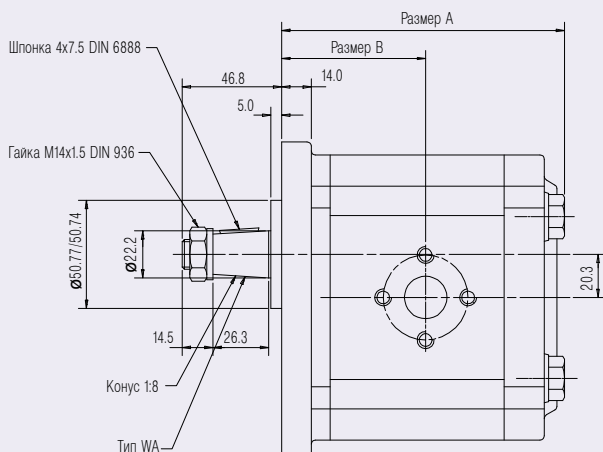


ГАБАРИТНЫЕ РАЗМЕРЫ [ПРИСОЕДИНИТЕЛЬНЫЙ ФЛАНЕЦ SAE А, ТИП 04, ПРИВОДНОЙ ВАЛ ТИП КА, ПОРТЫ СБОКУ, ПРАВОЕ ВРАЩЕНИЕ (ДЛЯ ЛЕВОГО ВРАЩЕНИЯ ОСНОВНЫЕ ПОРТЫ ОТОБРАЗИТЕ ЗЕРКАЛЬНО)]



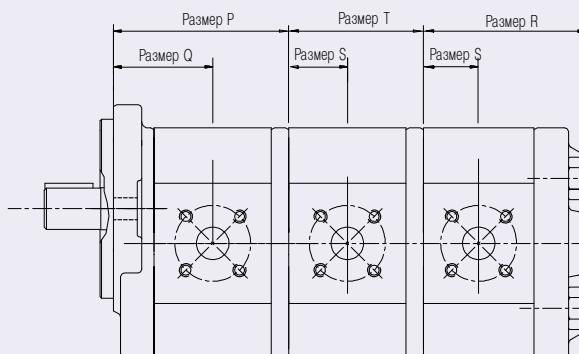
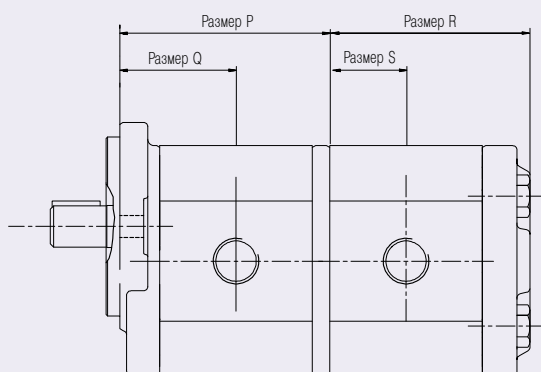
ТИПОРАЗМЕР	19.0	23.0	28.0	33.0	38.0	44.0	55.0
РАЗМЕР А [мм]	150.0	154.2	159.4	164.6	169.8	176.0	182.2
РАЗМЕР В [мм]	89.3	91.4	94.0	96.6	99.2	102.3	105.4

ГАБАРИТНЫЕ РАЗМЕРЫ [ПРИСОЕДИНИТЕЛЬНЫЙ ФЛАНЕЦ ЕВРОПЕЙСКИЙ ТИП 15, ПРИВОДНОЙ ВАЛ ТИП WA, ПОРТЫ СБОКУ, ПРАВОЕ ВРАЩЕНИЕ (ДЛЯ ЛЕВОГО ВРАЩЕНИЯ ОСНОВНЫЕ ПОРТЫ ОТОБРАЗИТЕ ЗЕРКАЛЬНО)]



ТИПОРАЗМЕР	19.0	23.0	28.0	33.0	38.0	44.0	55.0
РАЗМЕР А [мм]	124.0	128.2	133.4	138.6	143.8	150.0	156.2
РАЗМЕР В [мм]	63.3	65.4	68.0	70.6	73.2	76.3	79.4

ГАБАРИТНЫЕ РАЗМЕРЫ НАСОСОВ НА ОДНОМ ВАЛУ



ТИПОРАЗМЕР	19.0	23.0	28.0	33.0	38.0	44.0	55.0
РАЗМЕР Р [мм]	105.5	109.7	114.9	120.1	125.3	131.5	137.7
РАЗМЕР Q [мм]	63.3	65.4	68.0	70.6	73.2	76.3	79.4

ТИПОРАЗМЕР	19.0	23.0	28.0	33.0	38.0	44.0	55.0
РАЗМЕР R [мм]	104.5	108.7	112.9	119.1	124.3	130.5	136.7
РАЗМЕР S [мм]	40.3	42.4	45.0	47.6	50.2	53.3	56.4
РАЗМЕР Т [мм]	82.5	86.7	91.9	97.1	102.3	108.5	114.7